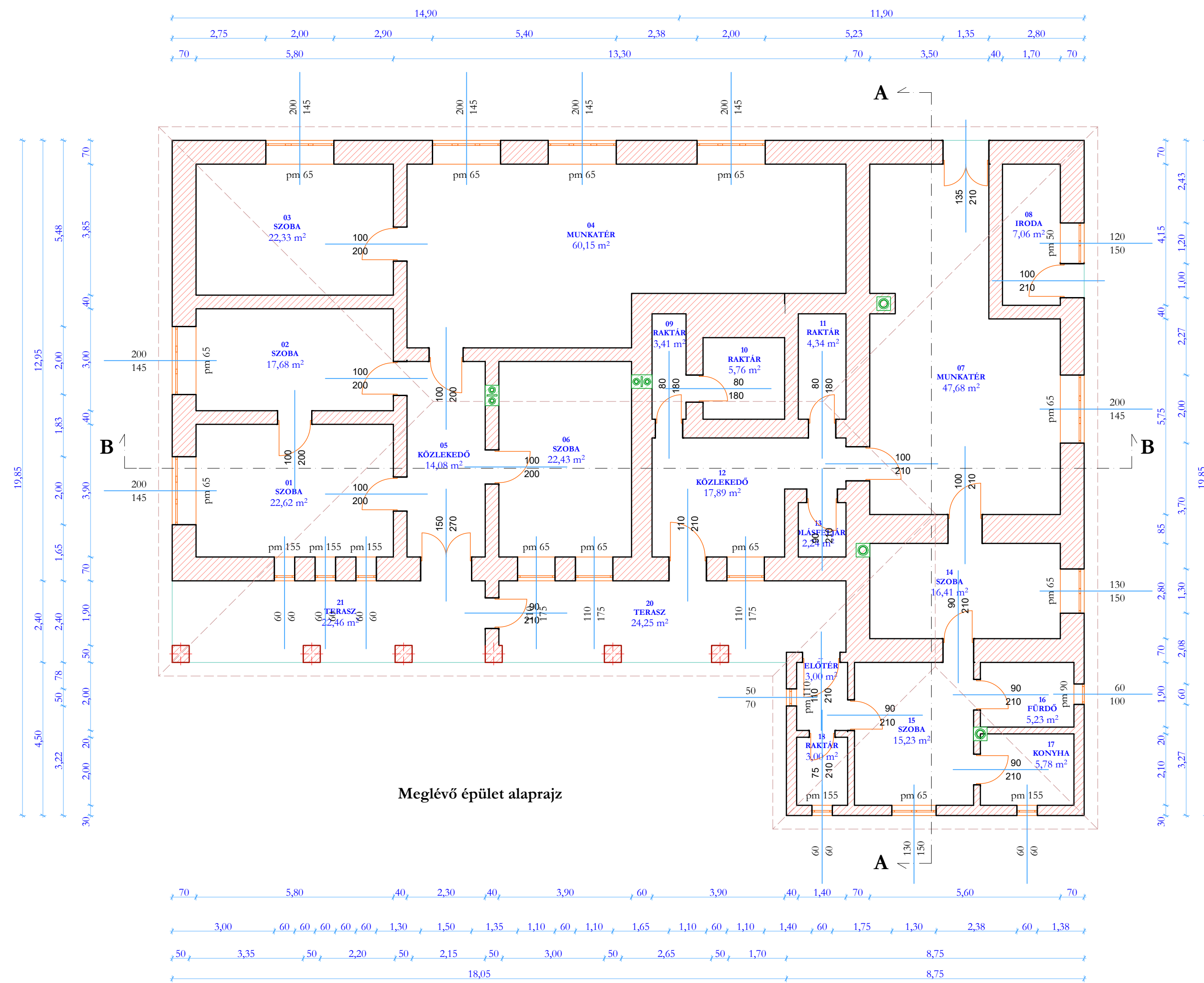
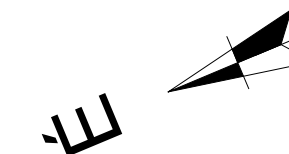


Megjegyzés:
A pontos méretek a helyszínen ellenőrizendők.



Meglévő épület alaprajz

Épület meglévő helyiségei		
Helyiség szám	Helyiség megnevezés	Helyiség terület
01.	Szoba	22,62 m ²
02.	Szoba	17,68 m ²
03.	Szoba	22,33 m ²
04.	Munkatér	60,15 m ²
05.	Közlekedő	14,08 m ²
06.	Szoba	22,43 m ²
07.	Munkatér	47,68 m ²
08.	Iroda	7,06 m ²
09.	Raktár	3,41 m ²
10.	Raktár	5,76 m ²
11.	Raktár	4,34 m ²
12.	Közlekedő	17,89 m ²
13.	Padlásfeljáró	2,24 m ²
14.	Szoba	16,41 m ²
15.	Szoba	15,23 m ²
16.	Fürdőszoba	5,23 m ²
17.	Konyha	5,78 m ²
18.	Raktár	3 m ²
19.	Előtér	3 m ²
Teljes hasznos alapterület		296,32 m²
20.	Terasz	24,25 m ²
21.	Terasz	22,46 m ²
Teljes nettó alapterület		343,03 m²
Teljes bruttó alapterület		450,75 m²

Projekt megnevezés:
Asztalos üzem kialakítás

Tervefajta:
Nem építési engedélyköteles terv

Tervezési helyszín:
**5235 Tiszabura
Dózsa György út 90.
Hrsz: 1.**

Megrendelő:
**Magyar Máltai Szeretetszolgálat Egyesület
1125 Budapest, Szarvas Gábor út 58-60.**

Tervező:
**Tekse András
Építészmérnök
É 16-0082**

Rajzolta:
Szatlóczi Attila

Dátum:
2017. október

Tervlap neve:
Állapotrögzítő alaprajz

Tervszám:
F-01

Lépték:
M = 1 : 100 (A2)

Jelen dokumentáció a tervező szellemi terméke,
melyet szerzői jog véd.